

DAY[®]
line

COSTRUIAMO INSIEME
IL FUTURO

By **bildex**

CATALOGO
PRODOTTI
2023



DRYline[®]
By bildex

DRYline[®]

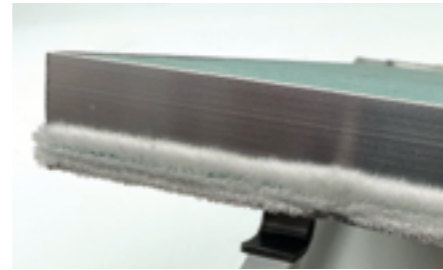
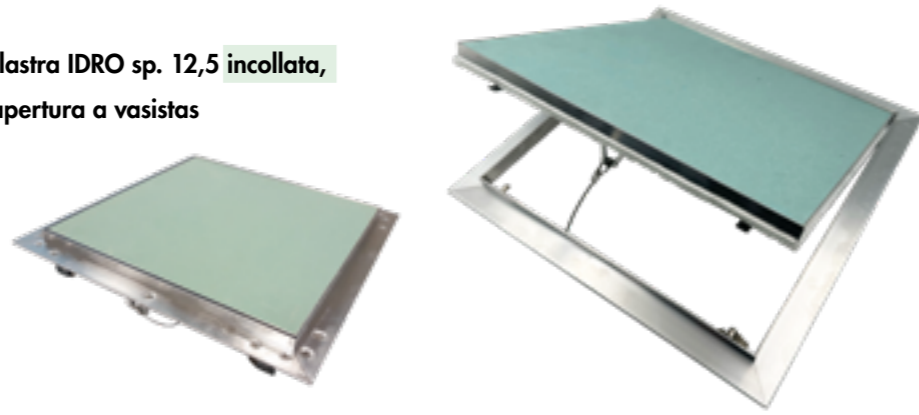


**BOTOLE
DI ISPEZIONE**

BOTOLA QUADRATA CARTONGESSO ANTIPOLVERE

DESCRIZIONE

Botola di ispezione in cartongesso con lastra IDRO sp. 12,5 incollata, feltro antipolvere, sportello estraibile, apertura a vasistas



Codice	Luce netta mm	Imballaggio
BT20X	200 x 200	2pz.
BT30X	300 x 300	2pz.
BT40X	400 x 400	2pz.
BT50X	500 x 600	2pz.
BT60X	600 x 600	2pz.

BOTOLA RETTANGOLARI CARTONGESSO

DESCRIZIONE

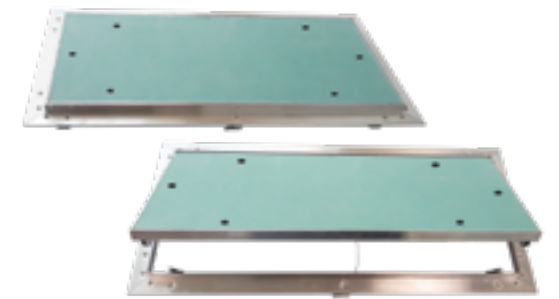
Botola di ispezione in cartongesso con lastra IDRO sp. 12,5 avvitata, sportello estraibile, apertura a vasistas sul lato lungo



Codice	Luce netta mm	Imballaggio
BT2030X	200 x 300	1pz.
BT2040X	200x 400	1pz.
BT2050X	200 x 500	1pz.
BT2060X	200 x 600	1pz.
BT3040X	300 x 400	1pz.
BT3050X	300 x 500	1pz.
BT3060X	300 x 600	1pz.
BT3080X	300 x 800	1pz.
BT30100X	300 x 1000	1pz.
BT4050X	400 x 500	1pz.
BT4060X	400 x 600	1pz.
BT4080X	400 x 800	1pz.
BT40100X	400 x 1000	1pz.

BOTOLA RETTANGOLARI CARTONGESSO

Codice	Luce netta mm	Imballaggio
BT40120X	400 x 1200	1pz.
BT5060X	500 x 600	1pz.
BT5070X	500 x 700	1pz.
BT5080X	500 x 800	1pz.
BT5090X	500 x 900	1pz.
BT50100X	500 x 1000	1pz.
BT6080X	600 x 800	1pz.
BT6090X	600 x 900	1pz.
BT60100X	600 x 1000	1pz.
BT60120X	600 x 1200	1pz.
BT7070X	700 x 700	1pz.
BT7090X	700 x 900	1pz.
BT70100X	700 x 1000	1pz.
BT70120X	700 x 1200	1pz.
BT8080X	800 x 800	1pz.
BT80100X	800 x 1000	1pz.
BT80120X	800 x 1200	1pz.
BT9090X	900 x 900	1pz.
BT100100X	1000 x 1000	1pz.
BT120120X	1200 x 1200	1pz.



BOTOLA QUADRATA CARTONGESSO BIANCA

DESCRIZIONE

Botola di ispezione in lamiera laccata bianca, apertura a rotazione, sportello estraibile



Codice	Luce netta mm	Imballaggio
BB20X	200 x 200	2pz.
BB30X	300 x 300	2pz.
BB40X	400 x 400	2pz.
BB50X	500 x 600	2pz.
BB60X	600 x 600	2pz.



DRYline[®]

DRYline[®]
By bildex



ACCESSORI
METALLICI PER CONTROSOFFITTI
PARETI E CONTROPARETI

GANCIO CON MOLLA A SCATTO PER TRAVERSINA

CAMPO DI UTILIZZO

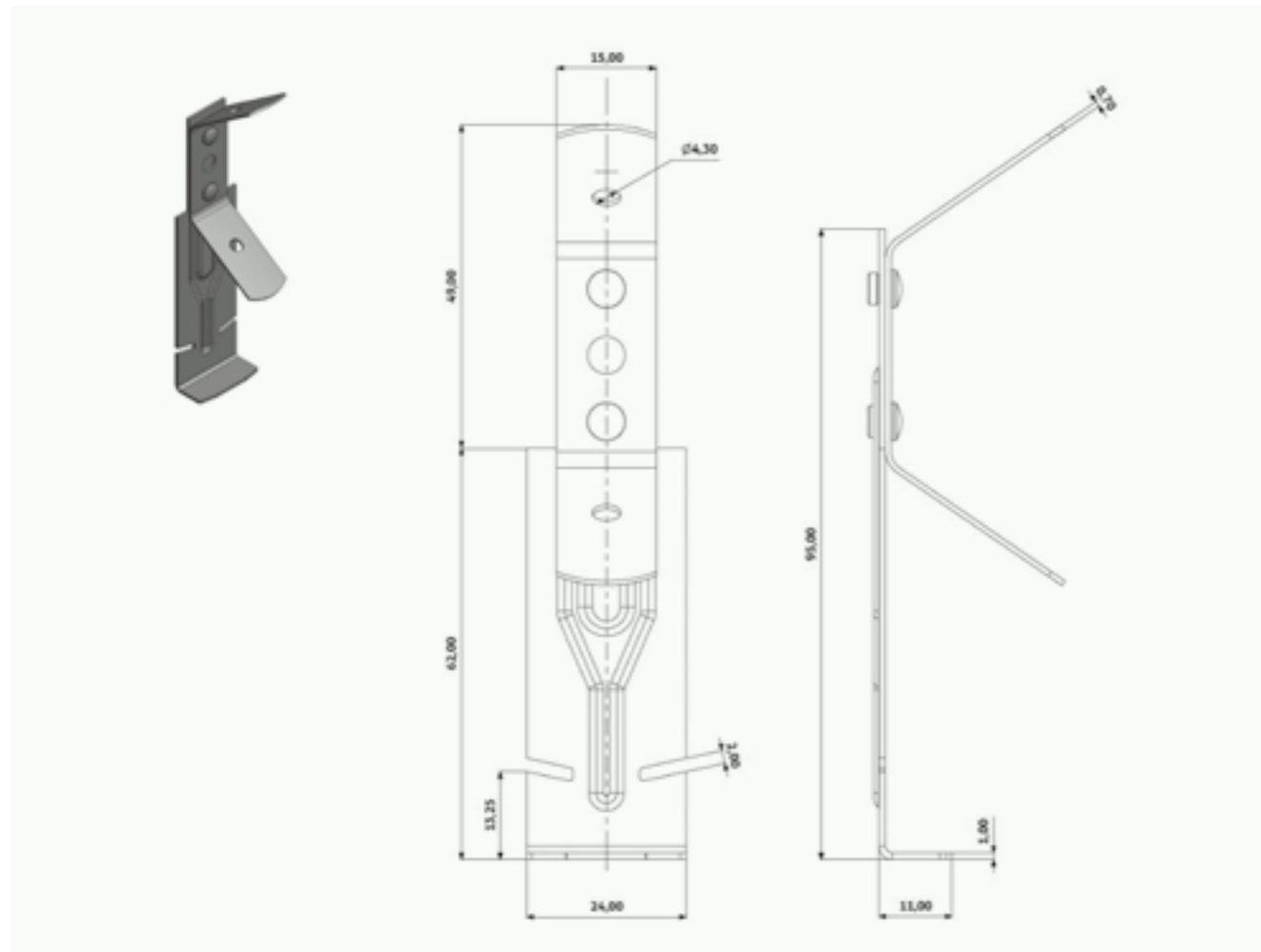
Il prodotto viene utilizzato per sospendere la traversina a scatto in un sistema di profili metallici per controsoffittature all'interno degli edifici.



CARATTERISTICHE

Materiale	Acciaio DX51
Rivestimento	Zinco – min. Z100 (UNI EN 10346)
Spessore	1.00 mm
Reazione al fuoco	Classe A1 (EN 13964)
Durabilità	Classe B
Carico	0,20 kN - 20,39 kg

Codice	Nome	Imballaggio
B101X	Gancio con molla per traversina	100 pz.



GANCIO CON MOLLA PER PROFILO A T

CAMPO DI UTILIZZO

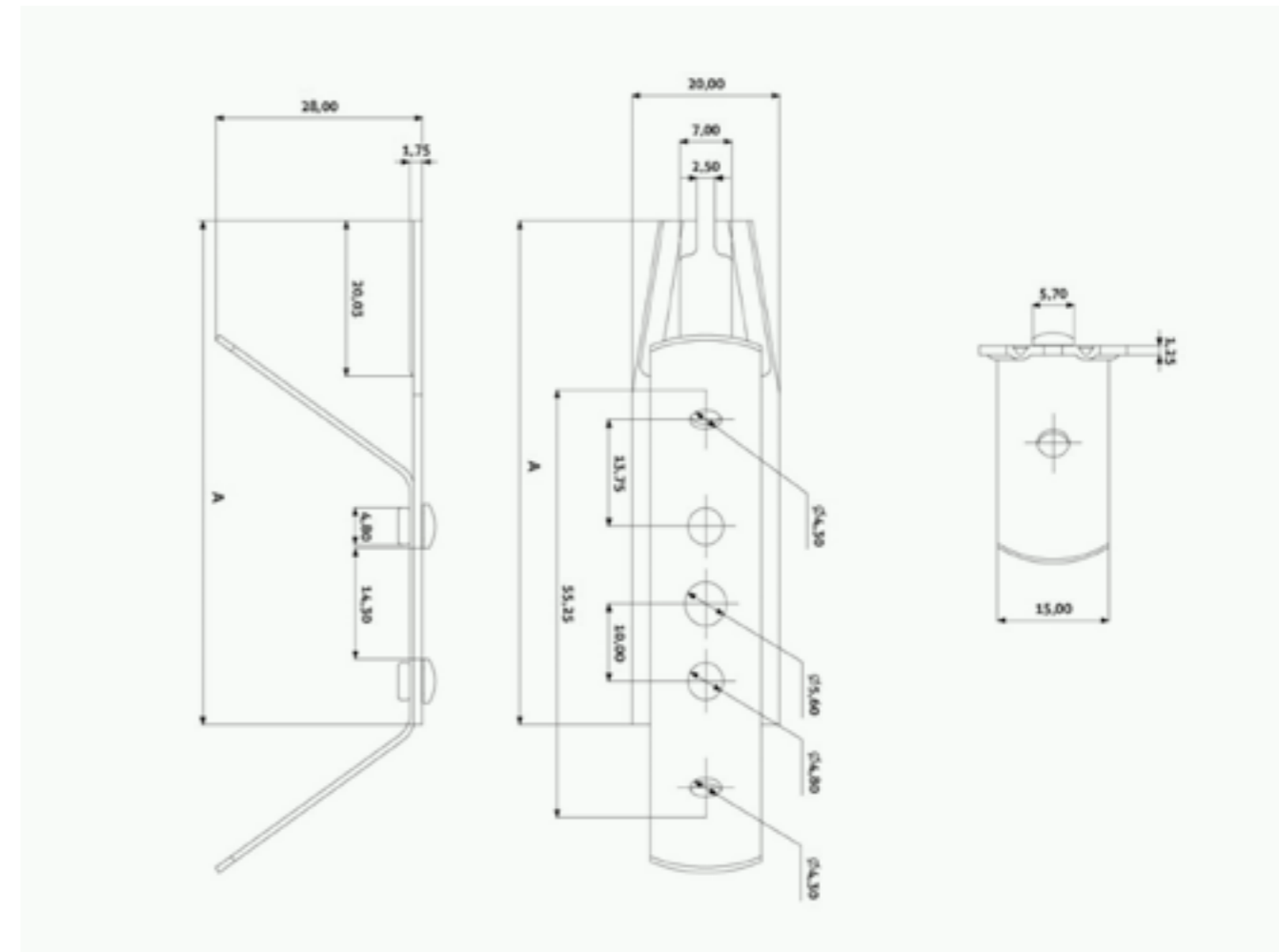
Il prodotto viene utilizzato per sospendere il profilo a "T" in un sistema a griglia metallica per controsoffittature all'interno degli edifici.



CARATTERISTICHE

Materiale	Acciaio DX51
Rivestimento	Zinco – min. Z100 (UNI EN 10346)
Spessore	1.25 mm
Reazione al fuoco	Classe A1 (EN 13964)
Durabilità	Classe B
Carico	0,15 kN - 15,29 kg

Codice	Nome	Imballaggio
B111X	Gancio con molla per profilo a T	100 pz.



GANCIO CON MOLLA

CAMPO DI UTILIZZO

Il prodotto viene utilizzato per la costruzione di controsoffitti costituiti da profili metallici all'interno degli edifici.



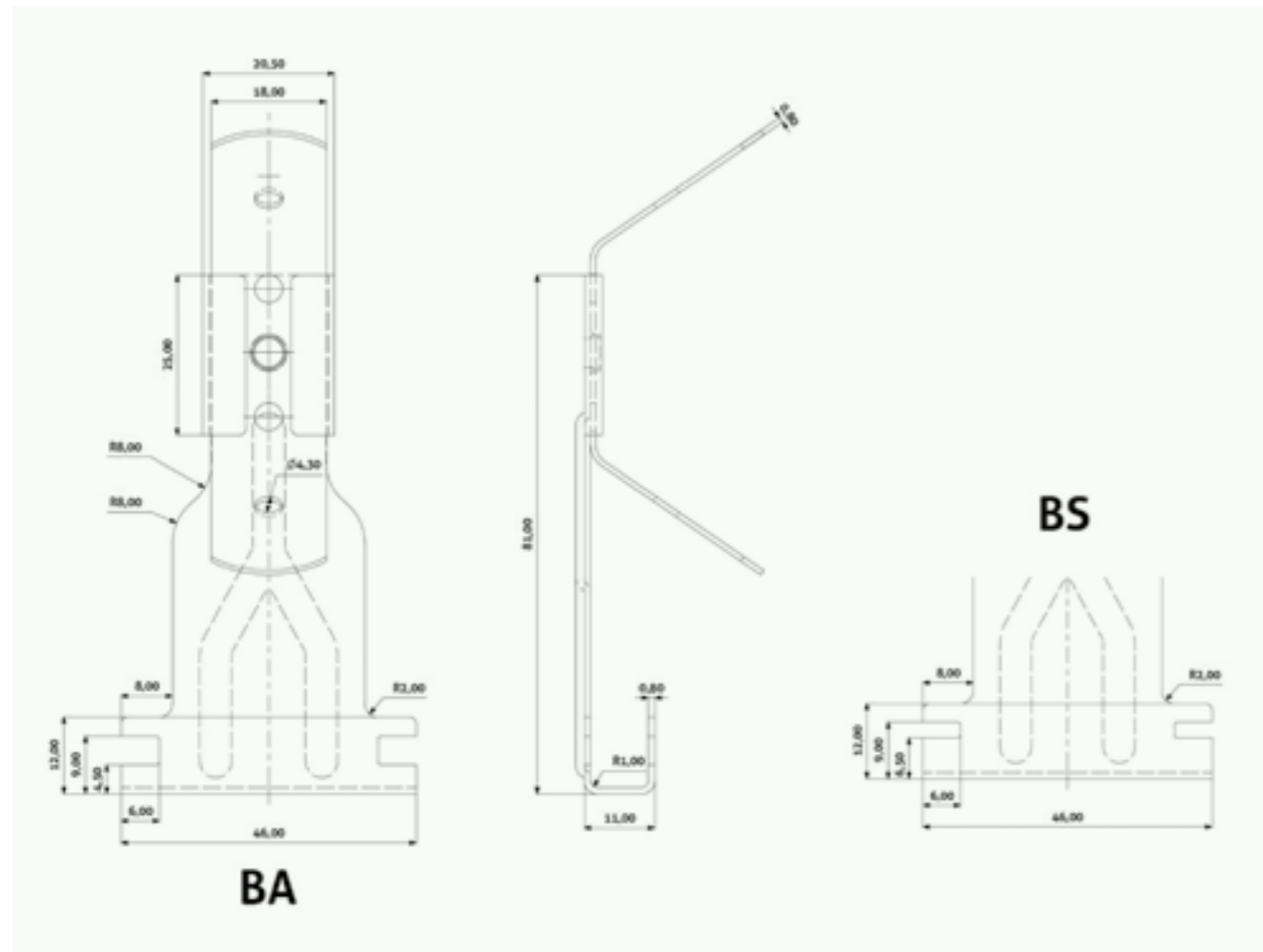
CARATTERISTICHE

Materiale	Acciaio DX51
Rivestimento	Zinco - min. Z100 (UNI EN 10346)
Spessore	0.80 mm
Reazione al fuoco	Classe A1 (EN 13964)
Durabilità	Classe B
Carico	0,40 kN - 40,78 kg



Codice	Nome	Imballaggio
B381X	Gancio con molla BA 50/27	100 pz.
B382X	Gancio con molla BS 50/27	100 pz.

BA bordo arrotondato - BS bordo schiacciato



MOLLA DOPPIA DI REGOLAZIONE PER PENDINI

CAMPO DI UTILIZZO

Il prodotto viene utilizzato per connettere due pendini in un sistema di profili metallici per controsoffittature all'interno degli edifici.

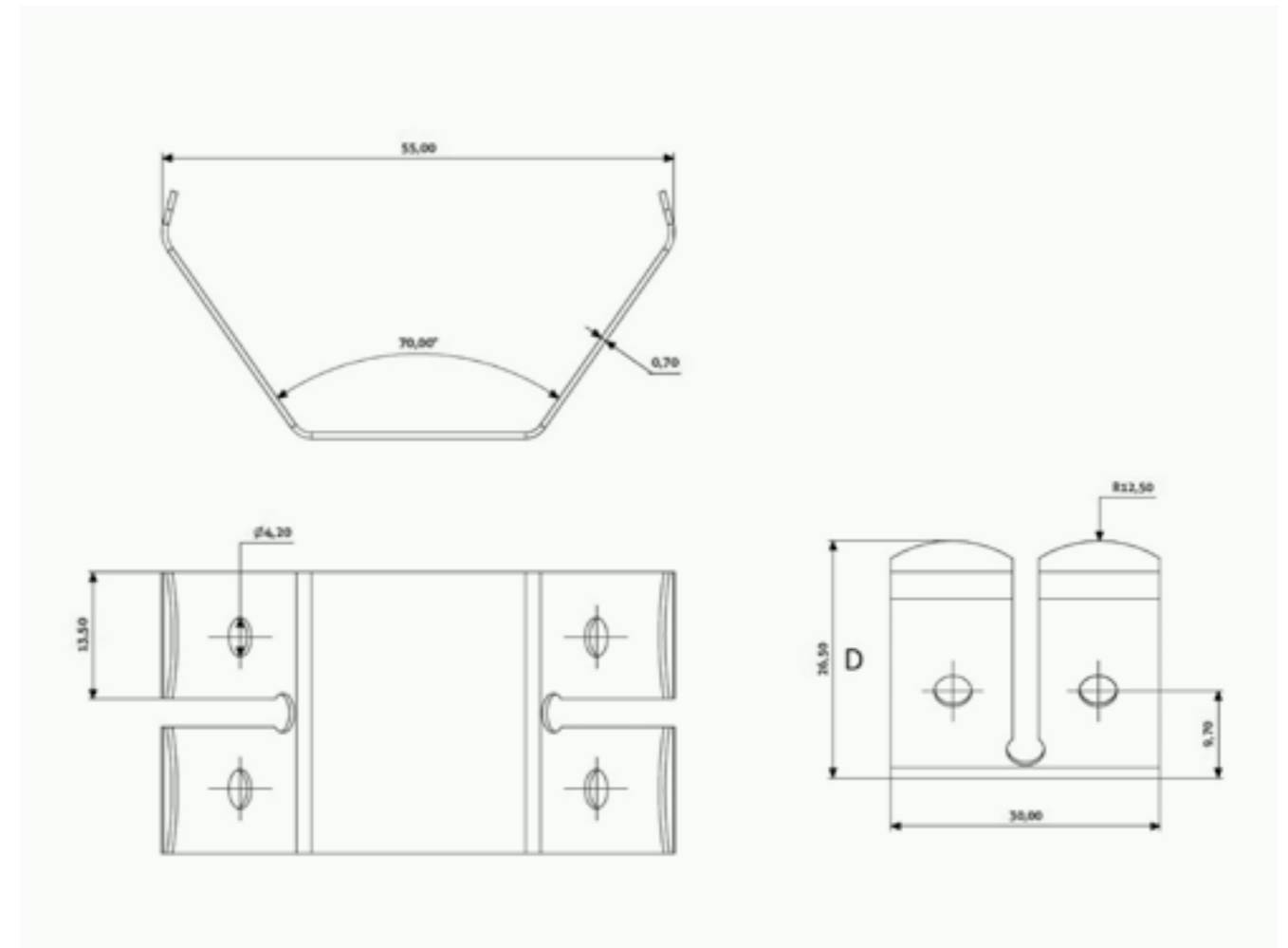


CARATTERISTICHE

Materiale	Acciaio DX51
Rivestimento	Zinco - min. Z100 (UNI EN 10346)
Spessore	0.70 mm
Reazione al fuoco	Classe A1 (EN 13964)
Durabilità	Classe B
Carico	0,40 kN - 40,78 kg



Codice	Nome	Imballaggio
B213X	Molla doppia di regolazione	100 pz.



GANCIO ORTOGONALE

CAMPO DI UTILIZZO

Il prodotto viene utilizzato per la costruzione di controsoffitti a doppia orditura costituiti da profili metallici all'interno degli edifici.

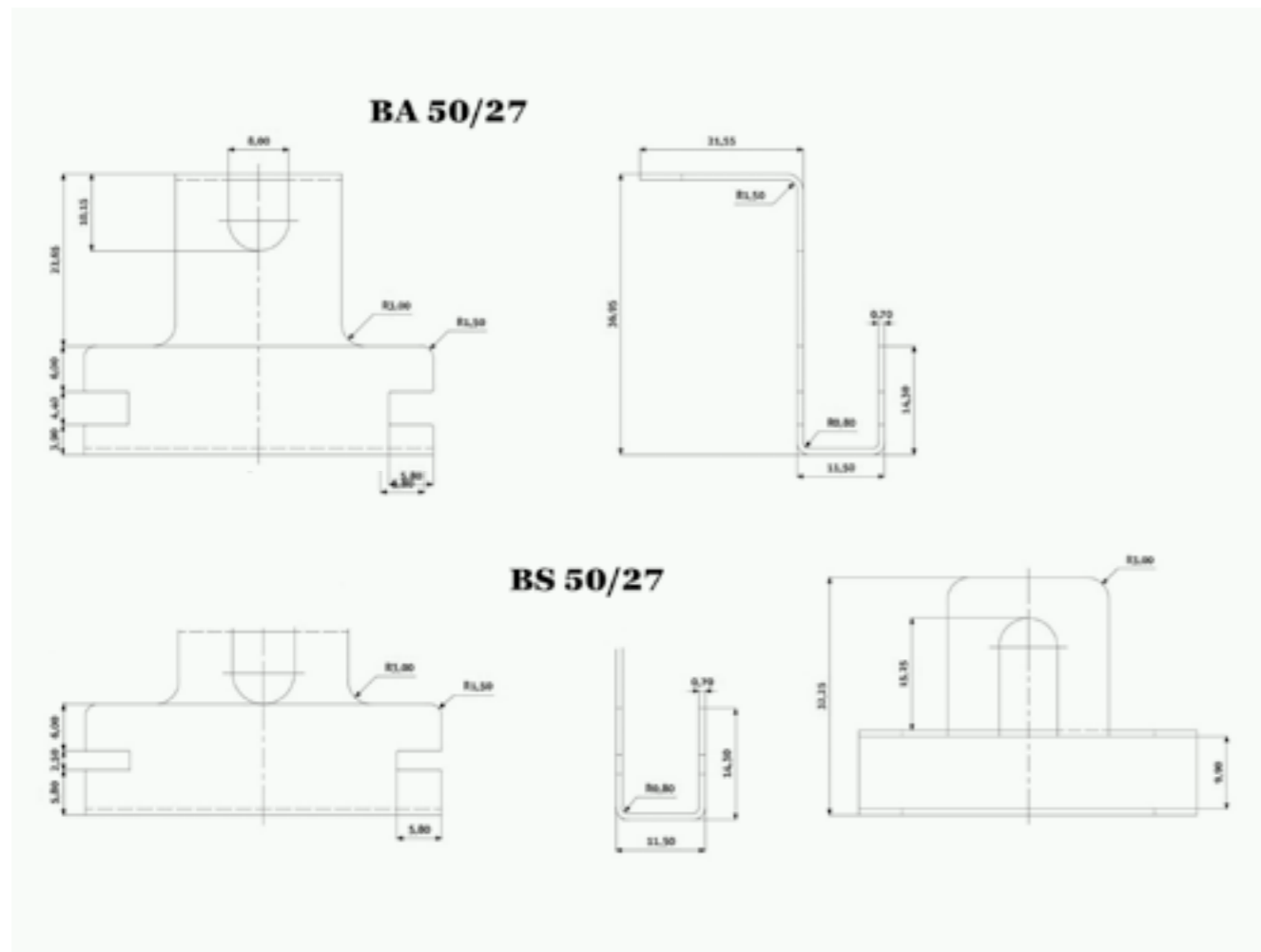


CARATTERISTICHE

Materiale	Acciaio DX51
Rivestimento	Zinco - min. Z100 (UNI EN 10346)
Spessore	0.70 mm
Reazione al fuoco	Classe A1 (EN 13964)
Durabilità	Classe B
Carico	0,35 kN - 35,69 kg

Codice	Nome	Imballaggio
B401X	Gancio ortogonale BA 50/27	100 pz.
B402X	Gancio ortogonale BS 50/27	100 pz.

BA bordo arrotondato - BS bordo schiacciato



GANCIO DISTANZIATORE PER PROFILI 15-27/50 (SCATTO)

CAMPO DI UTILIZZO

Il prodotto viene utilizzato per la costruzione di controsoffitti in aderenza orizzontali o in pendenza costituiti da profili metallici all'interno degli edifici e contropareti.

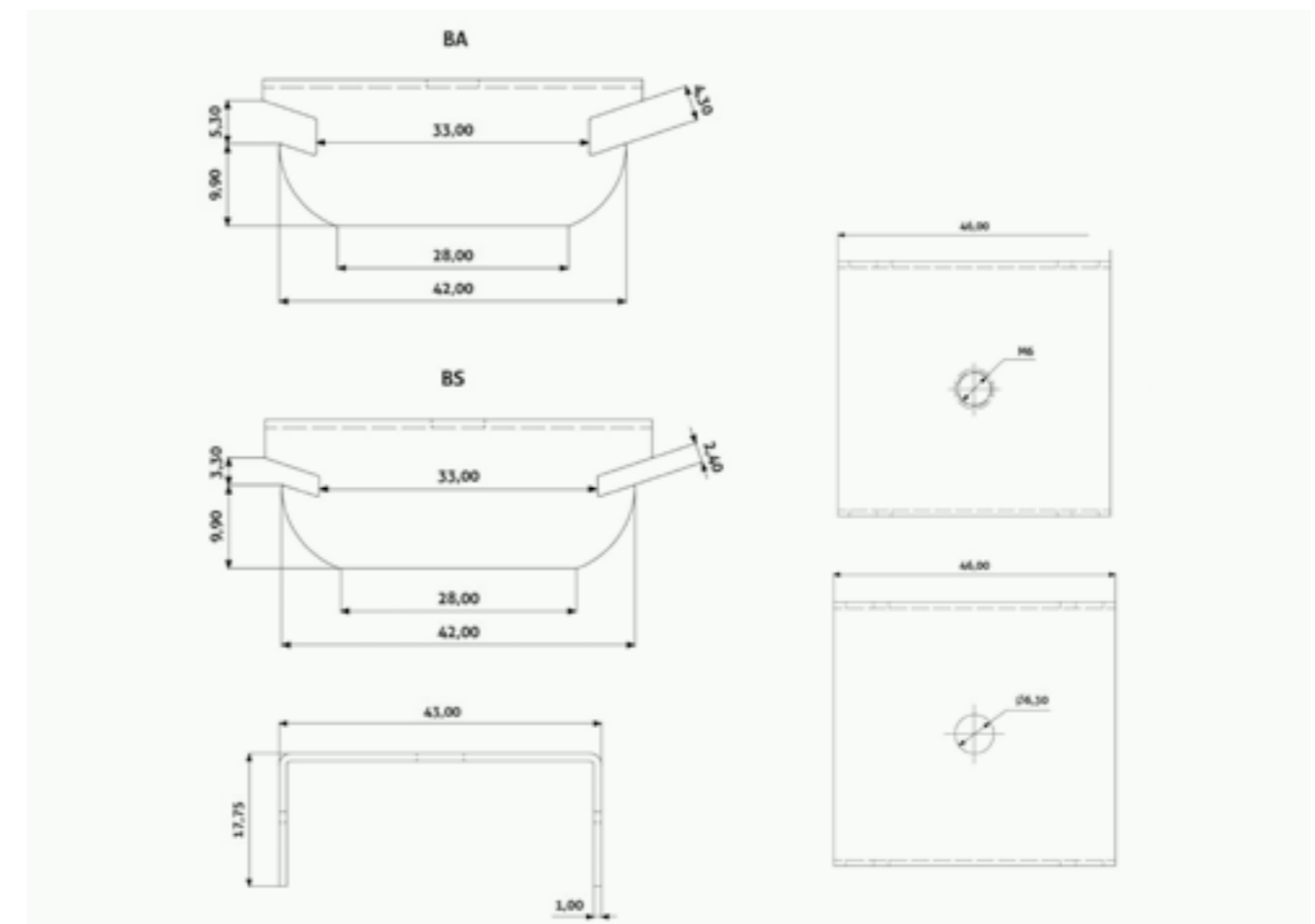
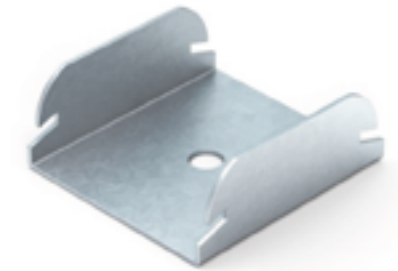


CARATTERISTICHE

Materiale	Acciaio DX51
Rivestimento	Zinco - min. Z100 (UNI EN 10346)
Spessore	1.00 mm
Reazione al fuoco	Classe A1 (EN 13964)
Durabilità	Classe B
Carico	0,20 kN - 20,39 kg

Codice	Nome	Imballaggio
B209X	Gancio distanziatore BA 15-27/50 con foro Ø7	100 pz.
B210X	Gancio distanziatore BA 15-27/50 con filetto M6	100 pz.
B205X	Gancio distanziatore BS 15-27/50 con foro Ø7	100 pz.
B206X	Gancio distanziatore BS 15-27/50 con filetto M6	100 pz.

BA bordo arrotondato - BS bordo schiacciato



GANCIO ORTOGONALE A SCATTO (CAVALIERE)

CAMPO DI UTILIZZO

Il prodotto viene utilizzato per la costruzione di controsoffitti a doppia orditura o contropareti costituiti da profili metallici all'interno degli edifici.

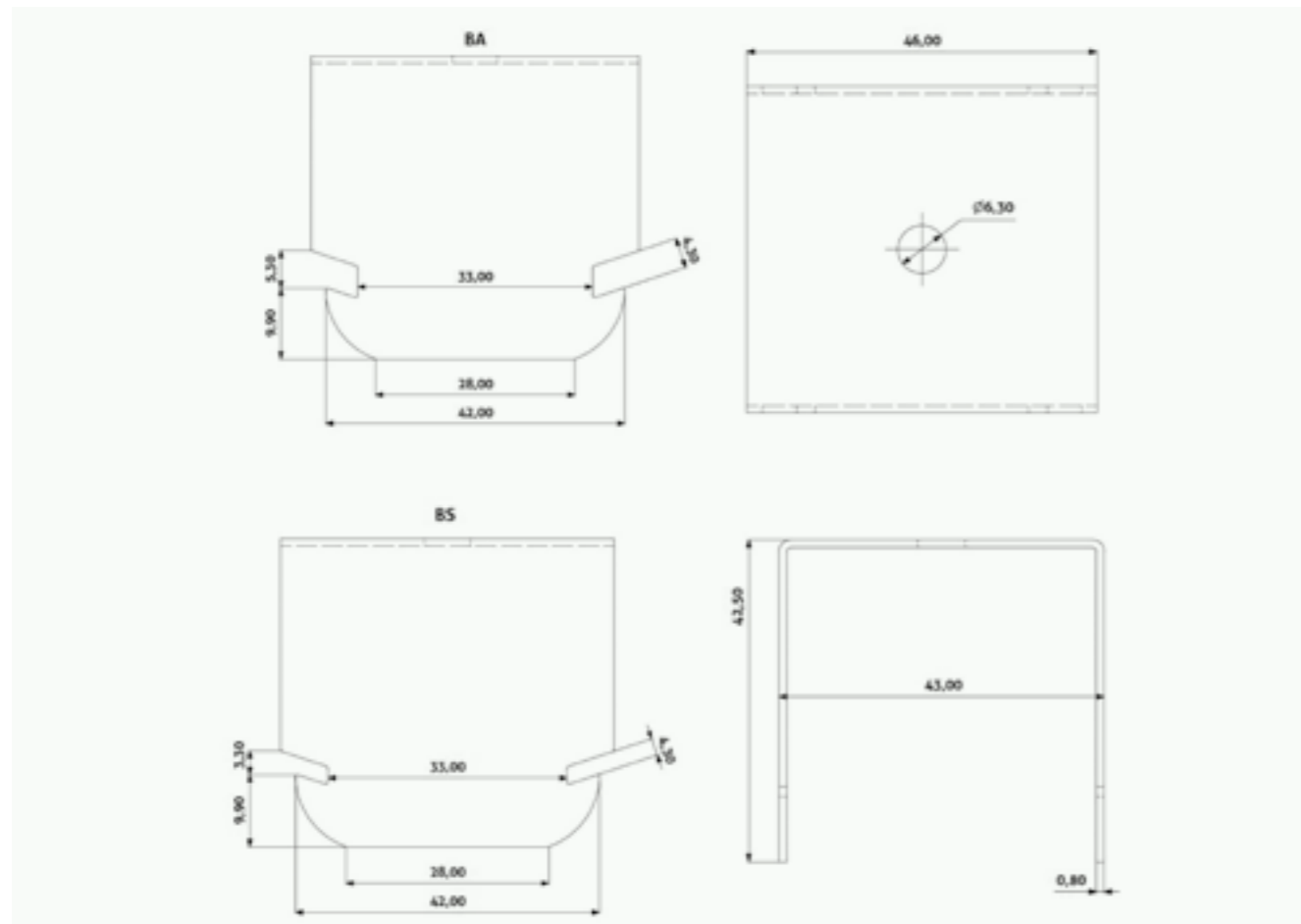


CARATTERISTICHE

Materiale	Acciaio DX51
Rivestimento	Zinco - min. Z100 (UNI EN 10346)
Spessore	0.80 mm
Reazione al fuoco	Classe A1 (EN 13964)
Durabilità	Classe B
Carico	0,40 kN - 40,78 kg

Codice	Nome	Imballaggio
B805X	Gancio a scatto BA 50/27 con foro Ø7	100 pz.
B803X	Gancio a scatto BS 50/27 con foro Ø7	100 pz.

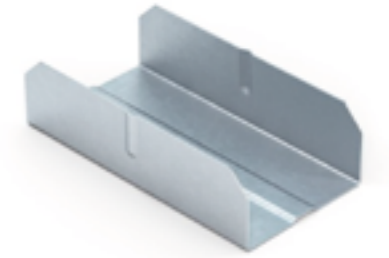
BA bordo arrotondato - BS bordo schiacciato



GIUNTO LINEARE PER PROFILI 27/50

CAMPO DI UTILIZZO

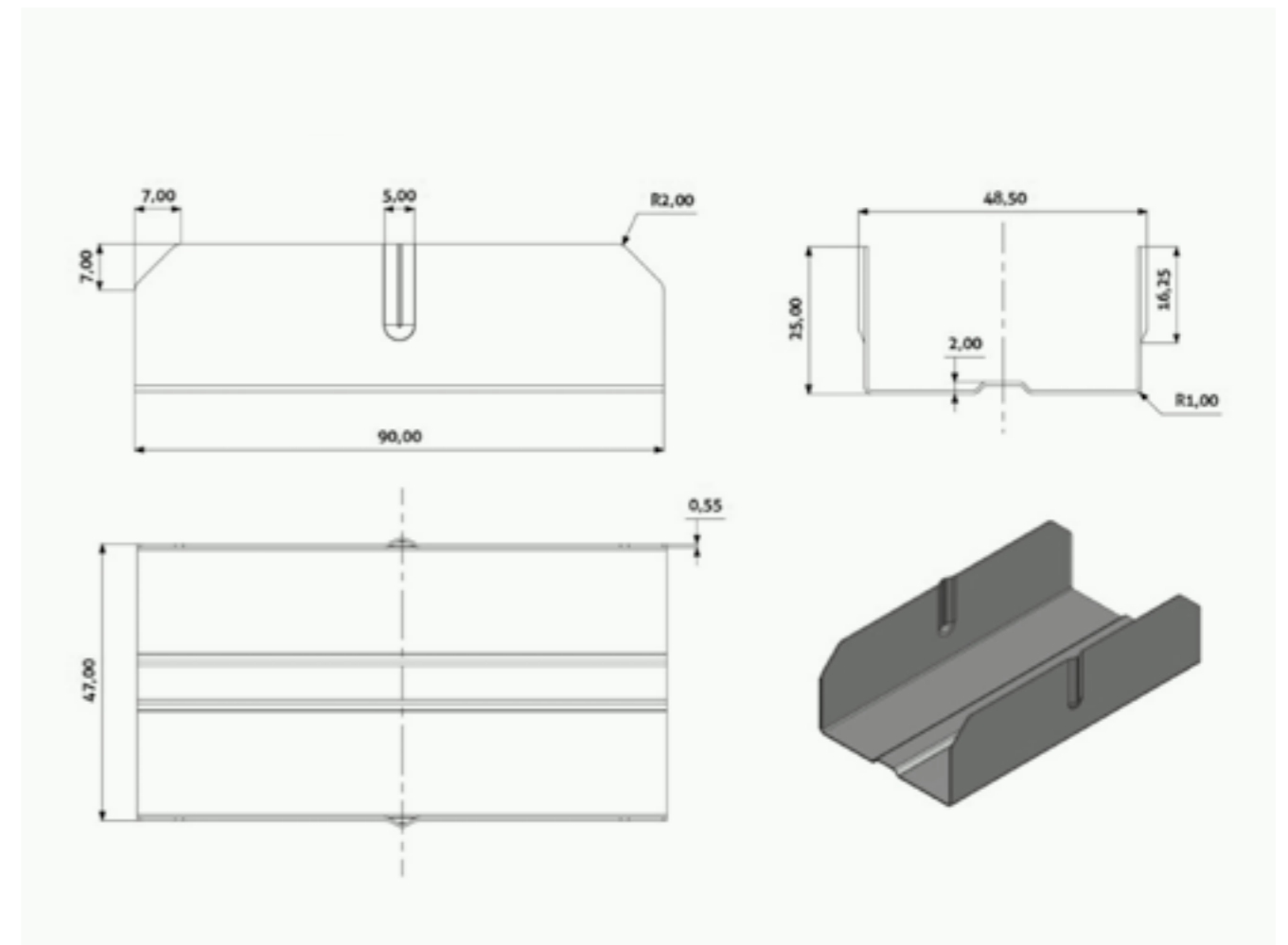
Il prodotto viene utilizzato per connettere due profili metallici per controsoffitto all'interno degli edifici.



CARATTERISTICHE

Materiale	Acciaio DX51
Rivestimento	Zinco - min. Z100 (UNI EN 10346)
Spessore	0.55 mm
Reazione al fuoco	Classe A1 (EN 13964)
Durabilità	Classe B
Carico	NPD

Codice	Nome	Imballaggio
B611X	Giunto lineare profili da 50	100 pz.



PENDINO PIEGA 90°

CAMPO DI UTILIZZO

Il prodotto viene utilizzato per la costruzione di controsoffitti costituiti da profili metallici all'interno degli edifici.



CARATTERISTICHE

Materiale	Filo di acciaio zincato
Rivestimento	Zinco - min. Z100 (UNI EN 10346)
Spessore	4.00 mm
Reazione al fuoco	Classe A1 (EN 13964)
Durabilità	Classe B
Carico	0,40 kN - 40,78 kg



Codice	Nome	Imballaggio	Confezione
PC125	Pendino piega 90° - 125mm	100 pz.	fascio
PC250	Pendino piega 90° - 250mm	100 pz.	fascio
PC375	Pendino piega 90° - 375mm	100 pz.	fascio
PC500	Pendino piega 90° - 500mm	100 pz.	fascio
PC750	Pendino piega 90° - 750mm	100 pz.	fascio
PC1000	Pendino piega 90° - 1000mm	100 pz.	fascio
PC1500	Pendino piega 90° - 1500mm	100 pz.	fascio
PC2000	Pendino piega 90° - 2500mm	100 pz.	fascio
PC3000	Pendino piega 90° - 3000mm	100 pz.	fascio



PENDINO PIEGA A U

CAMPO DI UTILIZZO

Il prodotto viene utilizzato per la costruzione di controsoffitti costituiti da profili metallici all'interno degli edifici.



CARATTERISTICHE

Materiale	Filo di acciaio zincato
Rivestimento	Zinco - min. Z100 (UNI EN 10346)
Spessore	4.00 mm
Reazione al fuoco	Classe A1 (EN 13964)
Durabilità	Classe B
Carico	0,40 kN - 40,78 kg



Codice	Nome	Imballaggio	Confezione
PE125	Pendino piega a U - 125mm	100 pz.	scatola
PE250	Pendino piega a U - 250mm	100 pz.	scatola
PE375	Pendino piega a U - 375mm	100 pz.	scatola
PE500	Pendino piega a U - 500mm	100 pz.	scatola
PE750	Pendino piega a U - 750mm	100 pz.	fascio
PE1000	Pendino piega a U - 1000mm	100 pz.	fascio
PE1500	Pendino piega a U - 1500mm	100 pz.	fascio
PE2000	Pendino piega a U - 2000mm	100 pz.	fascio
PE3000	Pendino piega a U - 3000mm	100 pz.	fascio



PENDINO OCCHIOLO DRITTO

CAMPO DI UTILIZZO

Il prodotto viene utilizzato per la costruzione di controsoffitti costituiti da profili metallici all'interno degli edifici.



CARATTERISTICHE

Materiale	Filo di acciaio zincato
Rivestimento	Zinco – min. Z100 (UNI EN 10346)
Spessore	4.00 mm
Reazione al fuoco	Classe A1 (EN 13964)
Durabilità	Classe B
Carico	0,50 kN - 50,98 kg)

Codice	Nome	Imballaggio	Confezione
PG125	Pendino con occhio - 125mm	100 pz.	scatola
PG250	Pendino con occhio - 250mm	100 pz.	scatola
PG375	Pendino con occhio - 375mm	100 pz.	scatola
PG500	Pendino con occhio - 500mm	100 pz.	scatola
PG750	Pendino con occhio - 750mm	100 pz.	fascio
PG1000	Pendino con occhio - 1000mm	100 pz.	fascio
PG1500	Pendino con occhio - 1500mm	100 pz.	fascio
PG2000	Pendino con occhio - 2500mm	100 pz.	fascio
PG3000	Pendino con occhio - 3000mm	100 pz.	fascio



PENDINO PIEGA A V

CAMPO DI UTILIZZO

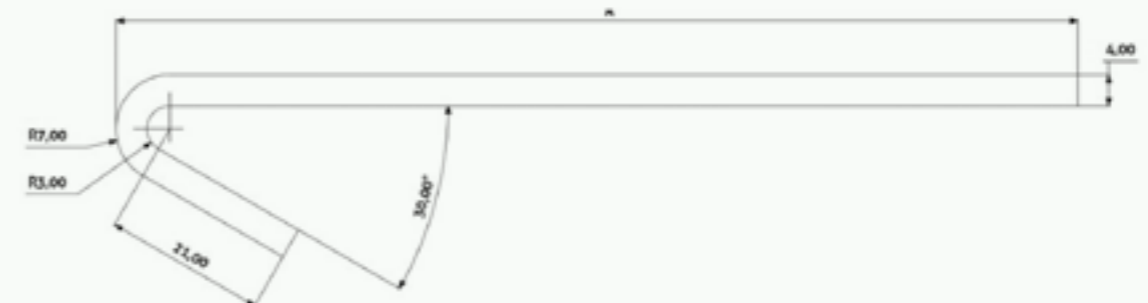
Il prodotto viene utilizzato per la costruzione di controsoffitti costituiti da profili metallici all'interno degli edifici, per controsoffitti con struttura per fibra minerale.



CARATTERISTICHE

Materiale	Filo di acciaio zincato
Rivestimento	Zinco – min. Z100 (UNI EN 10346)
Spessore	4.00 mm
Reazione al fuoco	Classe A1 (EN 13964)
Durabilità	Classe B
Carico	0,50 kN - 50,98 kg)

Codice	Nome	Imballaggio	Confezione
PI125	Pendino piega a V - 125mm	100 pz.	scatola
PI250	Pendino piega a V - 250mm	100 pz.	scatola
PI375	Pendino piega a V - 375mm	100 pz.	scatola
PI500	Pendino piega a V - 500mm	100 pz.	scatola
PI750	Pendino piega a V - 750mm	100 pz.	fascio
PI1000	Pendino piega a V - 1000mm	100 pz.	fascio
PI1500	Pendino piega a V - 1500mm	100 pz.	fascio
PI2000	Pendino piega a V - 2000mm	100 pz.	fascio
PI3000	Pendino piega a V - 3000mm	100 pz.	fascio



PENDINO DRITTO

CAMPO DI UTILIZZO

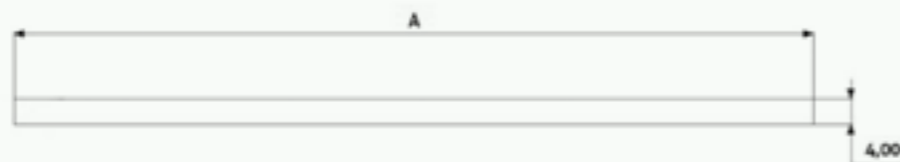
Il prodotto viene utilizzato per la costruzione di controsoffitti costituiti da profili metallici all'interno degli edifici.



CARATTERISTICHE

Materiale	Filo di acciaio zincato
Rivestimento	Zinco – min. Z100 (UNI EN 10346)
Spessore	4.00 mm
Reazione al fuoco	Classe A1 (EN 13964)
Durabilità	Classe B
Carico	0,40 kN - 40,78 kg)

Codice	Nome	Imballaggio	Confezione
PN125	Pendino dritto - 125mm	100 pz.	fascio
PN250	Pendino dritto - 250mm	100 pz.	fascio
PN375	Pendino dritto - 375mm	100 pz.	fascio
PN500	Pendino dritto - 500mm	100 pz.	fascio
PN750	Pendino dritto - 750mm	100 pz.	fascio
PN1000	Pendino dritto - 1000mm	100 pz.	fascio
PN1500	Pendino dritto - 1500mm	100 pz.	fascio
PN2000	Pendino dritto - 2500mm	100 pz.	fascio
PN3000	Pendino dritto - 3000mm	100 pz.	fascio



SQUADRA

CAMPO DI UTILIZZO

Il prodotto viene utilizzato per la costruzione di controsoffitti costituiti da profili metallici all'interno degli edifici.



CARATTERISTICHE

Materiale	Filo di acciaio zincato
Rivestimento	Zinco – min. Z100 (UNI EN 10346)
Spessore	3.90 mm
Reazione al fuoco	Classe A1 (EN 13964)
Durabilità	Classe B
Carico	0,50 kN - 50,98 kg

Codice	Nome	Imballaggio
B105X	Pendino piega a V - 125mm	100 pz.

SQUADRA

CAMPO DI UTILIZZO

Il prodotto viene utilizzato per la costruzione di controsoffitti costituiti da profili metallici all'interno degli edifici.



CARATTERISTICHE

Materiale	Filo di acciaio zincato
Rivestimento	Zinco - min. Z100 (UNI EN 10346)
Spessore	3.90 mm
Reazione al fuoco	Classe A1 (EN 13964)
Durabilità	Classe B
Carico	0,40 kN - 40,78 kg)

Codice	Nome	Imballaggio
B106X	Pendino dritto - 125mm	100 pz.



STAFFA REGOLABILE PER PROFILI 50 DA 3 A 12 CM

CAMPO DI UTILIZZO

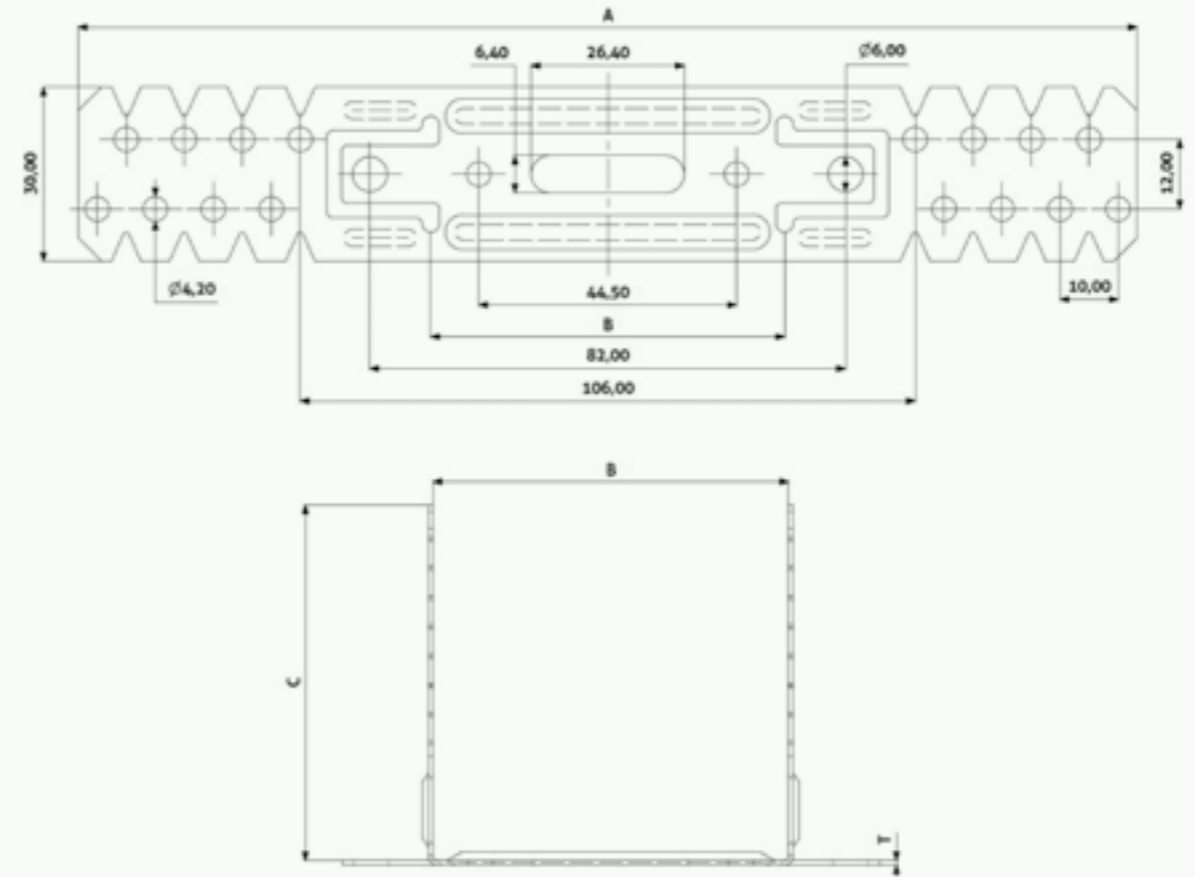
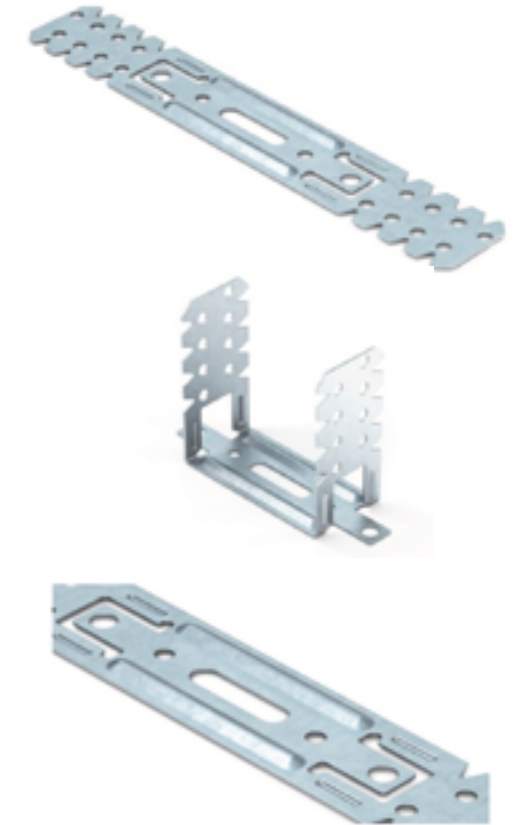
Il prodotto viene utilizzato per il montaggio dei profili metallici da 50 in verticale, orizzontale e obliquo in un sistema di intelaiatura metallica per cartongesso all'interno degli edifici



CARATTERISTICHE

Materiale	Acciaio DX51
Rivestimento	Zinco - min. Z100 (UNI EN 10346)
Spessore	0.80 mm
Reazione al fuoco	Classe A1 (EN 13964)
Durabilità	Classe B
Carico	0,40 kN - 40,78 kg

Codice	Nome	Imballaggio
B104X	Staffa regolabile profilo da 50	100 pz.



DRYline[®]
By bildex

DRYline[®]

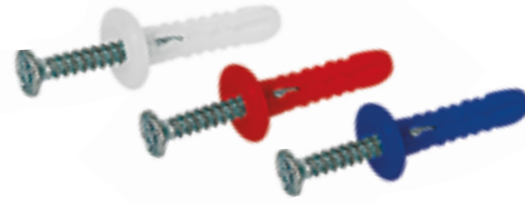


TASSELLI
A BATTUTA
ED AVVITAMENTO

TASSELLO PERCUSSIONE CON CHiodO ZINCATO "TURBO"

IMPIEGO

Muratura piena a parete ed a terra. Le misure Ø 5x25, Ø 6x30, Ø 6x38 sono perfette per fissare perimetrali su mattone forato a parete



Codice	Diametro mm	Lunghezza mm	Confezione	Imballo	U.M.
BX01	5	25	200 PEZZI	7.200 PEZZI	CF
BX02	6	30	200 PEZZI	4.800 PEZZI	CF
BX03	6	37,5	200 PEZZI	4.800 PEZZI	CF

TASSELLO PERCUSSIONE CON CHiodO ZINCATO BIANCO

IMPIEGO

Muratura piena a parete ed a terra; indicato anche per fissare la lastra di cartongesso direttamente a parete; la testa non fa spessore.



Codice	Diametro mm	Lunghezza mm	Confezione	Imballo	U.M.
BX111	5	30	200 PEZZI	7.200 PEZZI	CF
BX112	6	40	200 PEZZI	4.800 PEZZI	CF
BX113	6	50	100 PEZZI	2.400 PEZZI	CF
BX114	6	60	100 PEZZI	2.400 PEZZI	CF
BX115	6	70	100 PEZZI	2.400 PEZZI	CF
BX1116	6	80	100 PEZZI	2.400 PEZZI	CF
BX116	8	50	100 PEZZI	1.200 PEZZI	CF
BX117	8	60	50 PEZZI	1.200 PEZZI	CF
BX118	8	75	50 PEZZI	1.200 PEZZI	CF
BX119	8	100	50 PEZZI	1.200 PEZZI	CF
BX1110	8	120	50 PEZZI	1.200 PEZZI	CF
BX1111	8	135	50 PEZZI	1.200 PEZZI	CF

TASSELLO ESPANSIONE NYLON CON COLLARINO

IMPIEGO

Muratura vuota, piena a parete ed a terra.



Codice	Diam. Tass./Vite mm	Lungh. Tass./Vite mm	Confezione	Imballo	U.M.
BX202A	6 / 5	30 / 35	100 PEZZI	7.200 PEZZI	CF
BX202CA	6 / 5	30 / 35	200 PEZZI	3.600 PEZZI	CF
BX202B	6 / 5	30 / 40	100 PEZZI	7.200 PEZZI	CF

TASSELLO PLUS UNIVERSALE CON COLLARINO E VITE A TESTA LARGA

IMPIEGO

Utilizzabile su muratura piena, muratura vuota e cartongesso, a parete. Versione a testa larga per una miglior tenuta. Materiale di altissima qualità per un fissaggio perfetto



Codice	Diametro mm	Lunghezza mm	Confezione	Imballo	U.M.
BX521N	6	30	100 PEZZI	7.200 PEZZI	CF
BX522NA	8	40	100 PEZZI	3.600 PEZZI	CF
BX523NA	10	60	50 PEZZI	1.800 PEZZI	CF

TASSELLO PVC CON OCCHIOLO CHIUSO E RONDELLA

IMPIEGO

Muratura vuota e piena a soffitto



Codice	Diametro mm	Confezione	Imballo	U.M.
BX131	9	100 PEZZI	1.200 PEZZI	CF
BX132	12	100 PEZZI	1.200 PEZZI	CF

TASSELLO PVC CON OCCHIOLO APERTO E RONDELLA

IMPIEGO

Muratura vuota e piena a soffitto



Codice	Diametro mm	Confezione	Imballo	U.M.
BX141	9	100 PEZZI	1.200 PEZZI	CF
BX142A	12	75 PEZZI	1.200 PEZZI	CF

TASSELLO PVC CON VITE E RONDELLA

IMPIEGO

Muratura vuota e piena a soffitto



Codice	Diametro mm	Confezione	Imballo	U.M.
BX151	9	100 PEZZI	1.200 PEZZI	CF

TASSELLO ACCIAIO CON VITE E RONDELLA

IMPIEGO

Muratura vuota e piena a soffitto



Codice	Diametro mm	Confezione	Imballo	U.M.
BX211	8	100 PEZZI	1.800 PEZZI	CF
BX212	9	100 PEZZI	1.600 PEZZI	CF

TASSELLO ACCIAIO PROLUNGATO CON VITE

IMPIEGO

Per fissare lastre in fibrocemento o lastre accoppiate a parete o soffitto su muratura piena



Codice	Diametro mm	Lunghezza mm	Confezione	Imballo	U.M.
BX731	9	65	100 PEZZI	1.200 PEZZI	CF
BX732	9	85	100 PEZZI	1.200 PEZZI	CF

TASSELLO TUBO

IMPIEGO

Specifico per fissaggi su pareti e controsoffitti in cartongesso



BXF401



BXF402

Codice	Dimensioni mm	Confezione	U.M.
BXF401	4,5 x 40	150 PEZZI	CF
BXF402	-	200 PEZZI	CF

TASSELLO "SPEED" ACCIAIO CON FORO

IMPIEGO

Muratura piena a soffitto; specifico per fissaggi rapidi e sicuri di controsoffittature varie



Codice	Diametro mm	Lunghezza mm	Confezione	Imballo	U.M.
BX411	6	50	100 PEZZI	1.200 PEZZI	CF
BX412	6	60	100 PEZZI	1.800 PEZZI	CF

ANCORINA A FARFALLA CON OCCHIOLO CHIUSO DADO E RONDELLA

IMPIEGO

Muratura vuota a soffitto

N.B.

Lunghezza totale 8 cm



Codice	Diametro / Filetto mm	Confezione	Imballo	U.M.
BX241	14 - M3 / 16	100 PEZZI	800 PEZZI	CF
BX281	12 - M4	100 PEZZI	1.20 PEZZI	CF

ANCORINA A FARFALLA CON OCCHIOLO APERTO DADO E RONDELLA

IMPIEGO

Muratura vuota a soffitto

N.B.

Lunghezza totale 8 cm



Codice	Diametro / Filetto mm	Confezione	Imballo	U.M.
BX251	14 - M3 / 16	100 PEZZI	800 PEZZI	CF
BX291	12 - M4	100 PEZZI	1.200 PEZZI	CF

ANCORINA A FARFALLA CON VITE E RONDELLA

IMPIEGO

Muratura vuota a soffitto

N.B.

Lunghezza totale 8 cm



Codice	Diametro / Filetto mm	Confezione	Imballo	U.M.
BX261	14 - M3 / 16	100 PEZZI	800 PEZZI	CF
BX301	12 - M4	100 PEZZI	1.200 PEZZI	CF

DISTRIBUITO IN ITALIA DA

DRYline®



NASTRI

NASTRO AUTOADESIVO IN FIBRA DI VETRO

IMPIEGO

Il nastro rete coprigiunto autoadesivo in fibra di vetro Bildex è di altissima qualità e molto resistente, può essere utilizzato per diverse applicazioni. Eccezionale per aggiustare fori su cartongesso e perfetto per il rinforzo dei giunti.

*rete SAINT-GOBAIN con certificazione



VARIANTI PRODOTTO

Codice	Larghezza mm x Lunghezza mt	Confezione	U.M.
1001*	48 x 90	24 ROTOLI	RT
1002	48 x 45	54 ROTOLI	RT
1000	48 x 20	60 ROTOLI	RT

NASTRO AUTOADESIVO IN FIBRA DI VETRO PER LASTRE SPECIALI

IMPIEGO

Per il trattamento dei giunti delle lastre speciali da esterno resistente agli alcali



Codice	Larghezza mm x Lunghezza mt	Confezione	U.M.
BA021	75 x 46	12 ROTOLI	RT

NASTRO CARTA PARASPIGOLI CON DOPPIA BANDELLA IN LAMIERA ZINCATA

IMPIEGO

Per giunti



Codice	Larghezza mm x Lunghezza mt	Confezione	U.M.
BA502	50 x 30	10 ROTOLI	RT

NASTRO DI RINFORZO IN FELTRO DI VETRO

IMPIEGO

Per giunti



Codice	Larghezza mm x Lunghezza mt	Confezione	U.M.
BXA401	50 x 25	24 ROTOLI	RT

NASTRO DI RINFORZO IN CARTA MICROFORATA

IMPIEGO

Per giunti ed angoli



Codice	Larghezza mm x Lunghezza mt	Confezione	U.M.
BA601	50 x 150	10 ROTOLI	RT
BA602	50 x 75	20 ROTOLI	RT
BA603	50 x 23	20 ROTOLI	RT

NASTRO MONOADESIVO

IMPIEGO

Guarnizione adesiva di tenuta all'aria, alla polvere, all'acqua, ai rumori, ecc. (da applicare sotto/sopra alla guida per le pareti divisorie in cartongesso)



Codice	Larghezza mm x Lunghezza mt	Confezione	U.M.
BXA801	30 x 20	32 ROTOLI	RT
BXA802	40 x 20	24 ROTOLI	RT
BXA803	50 x 20	20 ROTOLI	RT
BXA804	70 x 20	14 ROTOLI	RT
BXA805	95 x 20	10 ROTOLI	RT

NASTRO BIADESIVO

IMPIEGO

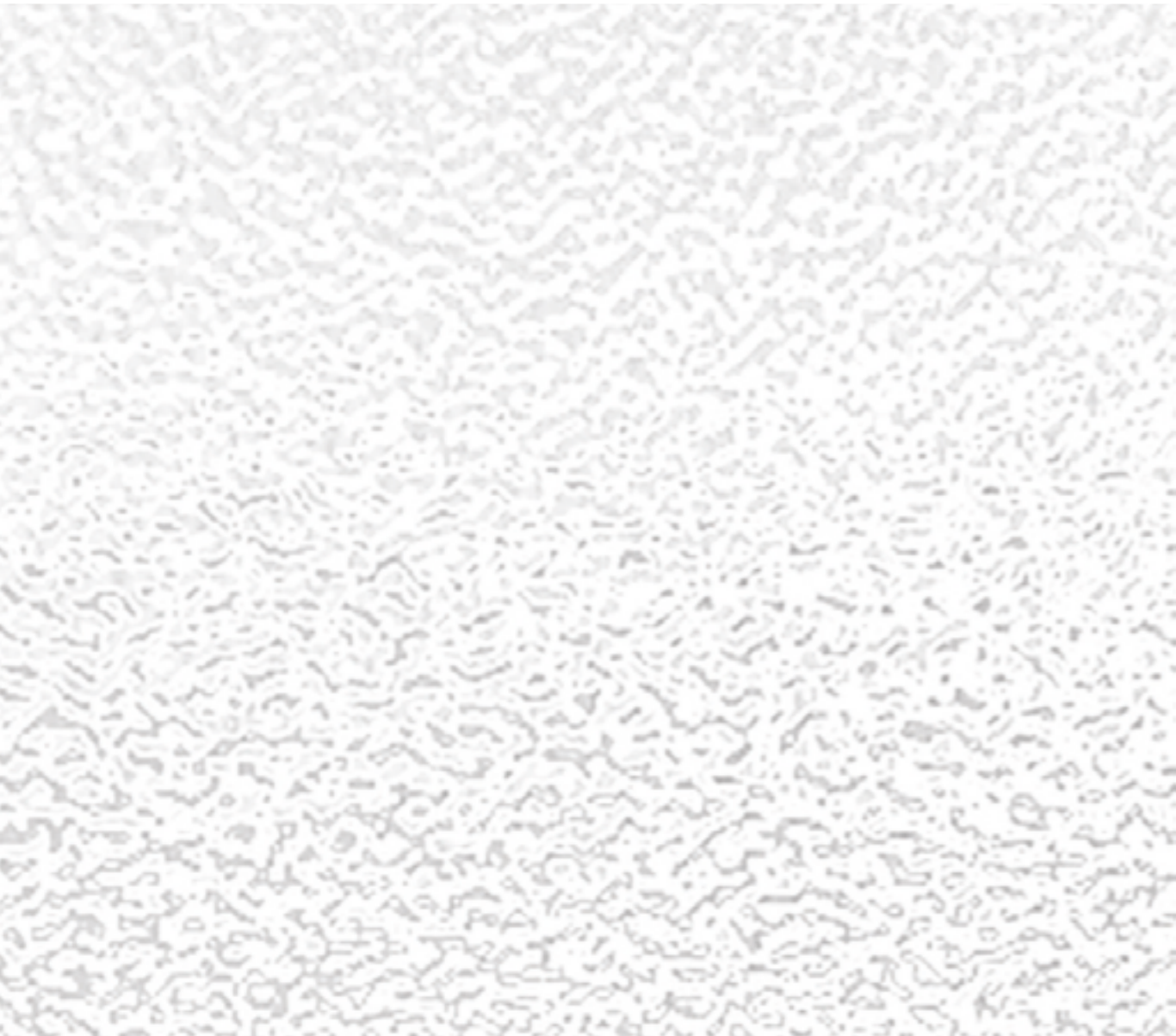
Nella posa in opera delle pareti divisorie in cartongesso, per il fissaggio delle guide alla pavimentazione (ove necessita non forare)



VARIANTI PRODOTTO

Codice	Larghezza mm x Lunghezza mt	Confezione	U.M.
BXA701	30 x 20	32 ROTOLI	RT
BXA702	40 x 20	24 ROTOLI	RT
BXA703	50 x 20	20 ROTOLI	RT
BXA704	70 x 20	14 ROTOLI	RT
BXA705	95 x 20	10 ROTOLI	RT

DISTRIBUITO IN ITALIA DA





By **bildex**